

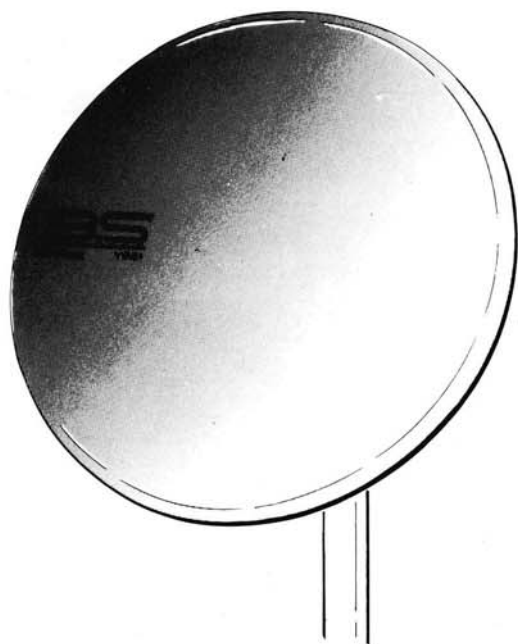
YAGI

取扱説明書

保証書付
(裏表紙の下側が保証書
になっています。)

BS小型平面アンテナ (BSコンバータ付)

BS-FA26



誘電体ヘリカルタイプ

BSアレー126

◆もくじ

特長・仕様	…1
取付ける前に	…2
アンテナの設置例 設置上のご注意	…3
各部のなまえ・構成部品一覧表 別売品のご案内	…4
アンテナの組み立てかた	…5
アンテナの組み立てかた 受信地域と仰角目盛の関係 方向設定の作業手順	…6
方向設定の作業手順	…7
ケーブル加工のしかた	…8
ご使用上のご注意 お手入れのしかた 修理を依頼される前に	…9
アフターサービスと保証	…10

お買い上げありがとうございます。

ご使用前にこの取扱説明書をよくお読みいただき正しくご使用ください。

なお、お読みになった後は、取扱説明書・保証書とも大切に保存してください。

●このアンテナを使用できるのは日本国内のみで、放送方式、電源電圧が異なる外国ではご使用できません。(This antenna can not be used in anyother countries as it is designed for use in Japan only.)

◆特 長

●高効率・高利得

業界初の誘電体ヘリカル素子と進行波給電方式で高感度実現。

●小型・軽量

標準金具付きで小型・軽量だから持ち帰り、すぐ取付け、見られます。

●取付け自由

付属機材が豊富に揃い、使用場所に合せた取付けができます。

●角度調整が容易

大型のツマミ付仰角固定ネジを採用。方向調整、仰角のセッティングが容易です。

●HEMTコンバータで高画質

HEMT 採用の低雑音高利得コンバータ使用で、高品質な画像・音声の受信が得られます。

◆仕 様

型 名	BS-FA26
受信周波数範囲	11.71398~12.0095 GHz (BS1~15チャンネル)
コンバータ出力周波数	1035.98~1331.50 MHz
偏 波 面	右旋円偏波
アンテナ利得	29.5 dB
コンバータ利得	46~60 dB
電力半値幅	6 度
コンバータ雑音指数	0.9 dB (標準)
コンバータ用電源	+DC15V (ケーブル重畳)
コンバータ出カインピーダンス	75Ω (C15型)
方向調整角度	※仰角 30~47度 方位角 360度
受風面積	0.06 m ²
耐風速	受信可能(利得低下が1dB以下): 20m/s以下、再調整復元可能: 40m/s以下、非破壊: 60m/s以下
適用マスト径	φ25.4~φ38.1 mm
寸 法	大きさ(最大) 幅 φ278 × 奥行 26.5 mm
重 量	約1.4 kg

※マストの中間へ取付ける場合は、仰角30~46度の範囲です。

- このアンテナは法政大学・中野久松教授、東京工業大学・後藤尚久教授のご指導のもとに、当社独自の技術を加え開発したものです。

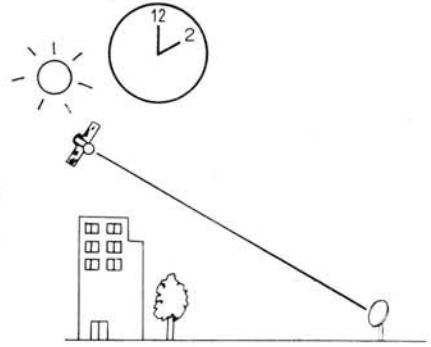
(Directed by Prof. H. Nakano, Hosei University and Prof. N. Goto, Tokyo Institute of Technology.)

◆取付ける前に

1 設置場所をよく選ぶ

①設置場所の選びかた

- 衛星の方向は、おおよそ午後2時の太陽の方向です。
- アンテナの前に、ビル、樹木や金網などの障害物がなく（離れた所にある送電線や鉄塔も受信レベルに大きく影響します。）電波の影にならない所を選びます。
- 風当りの少ない低い所で受信状態の良い場所を選びます。
- アンテナと接続相手のチューナ・テレビ・ビデオまでのケーブル配線方法とケーブルの長さを確認します。

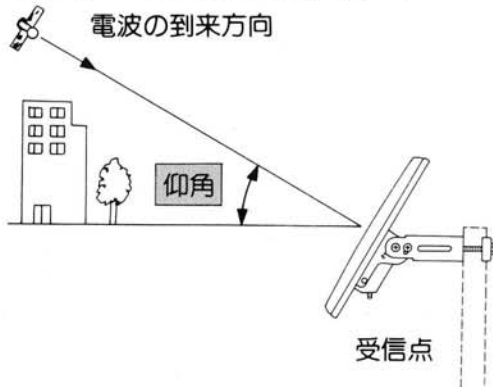


②仰角・方位角の選びかた

- 衛星放送を受信するには、衛星の方向にアンテナの面を合わせる必要があります。下図を参考に正しく合せてください。

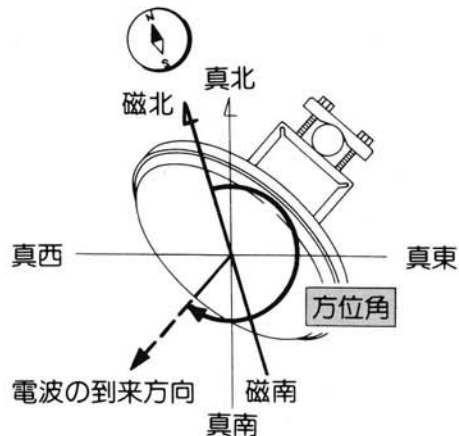
仰角

- 受信点から衛星を見上げた角度（春分・秋分時の午後2時の太陽の方向が一つの目安となります。）



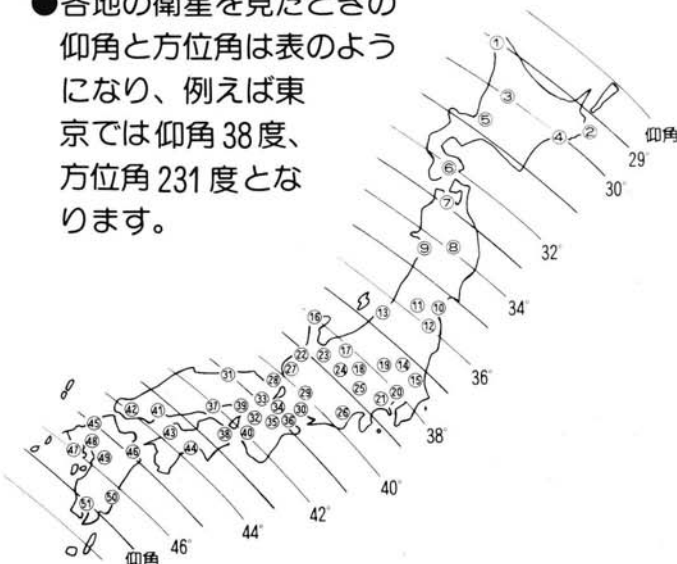
方位角

- 磁北から東回りに測った角度



- 右表は仰角、方位角調整の目安で、記載されていない地区では近傍の下表の地名での角度値を参考にしてください。

- 各地の衛星を見たときの仰角と方位角は表のようになり、例えば東京では仰角38度、方位角231度となります。

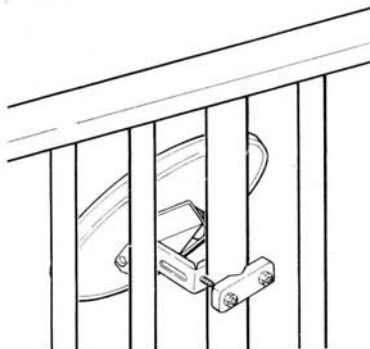


地名	仰角(°)	方位角(°)	地名	仰角(°)	方位角(°)
① 稚内	—	—	⑲ 福井	40	227
② 根室	29	234	⑳ 敦賀	40	227
③ 旭川	30	231	㉑ 岐阜	40	228
④ 釧路	30	233	㉒ 名古屋	40	228
⑤ 札幌	31	230	㉓ 鳥取	41	225
⑥ 函館	33	230	㉔ 大阪	41	226
⑦ 青森	33	230	㉕ 京都	41	227
⑧ 盛岡	34	231	㉖ 大津	41	227
⑨ 秋田	35	230	㉗ 奈良	41	227
⑩ 仙台	35	231	㉘ 津	41	228
⑪ 山形	36	231	㉙ 岡山	42	225
⑫ 福島	36	231	㉚ 徳島	43	226
⑬ 新潟	37	229	㉛ 神戸	42	226
⑭ 宇都宮	37	231	㉜ 和歌山	42	226
⑮ 水戸	37	231	㉝ 広島	43	223
⑯ 輪島	38	227	㉞ 山口	44	221
⑰ 長野	38	229	㉟ 松山	44	223
⑱ 軽井沢	38	230	㊱ 高知	44	224
⑲ 前橋	38	230	㊲ 福岡	45	220
㉑ 東京	38	231	㊳ 大分	45	222
㉒ 横浜	38	231	㊴ 長崎	46	219
㉓ 金沢	39	227	㊵ 佐賀	46	219
㉔ 富山	39	228	㊶ 熊本	46	221
㉕ 松本	39	229	㊷ 宮崎	46	222
㉖ 甲府	39	230	㊸ 鹿児島	47	221
㉗ 静岡	39	230	㊹ 那覇	—	—

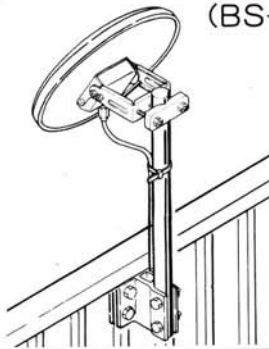
◆アンテナの設置例

■ベランダへの設置例

●標準取付金具を使用した場合



●ベランダ金具を使用した場合 (BS-OK26)



ご注意

・ベランダ等へ設置する場合は、幼児が登り転落することのないよう、金具取付場所等に注意してください。落下の危険のない所、ベランダ強度の十分な所を選んでください。

■屋根・マストへの設置例



マスト (別売品)

ご注意

・高所に取付ける場合は、マストにステーを張るなどして十分強度に対する配慮をしてください。

■簡易設置例

●BSクランプを使用した場合 (BS-STC)

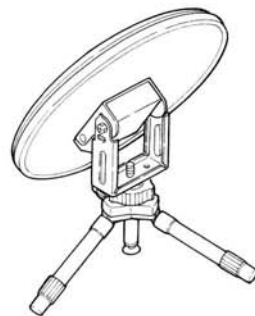


窓枠・ひさし軒等

ご注意

・別売BSスタンド・クランプは簡易設置用のものです。雨、風の強い屋外使用はご遠慮ください。

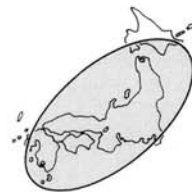
●BSスタンドを使用した場合 (BS-ST5)



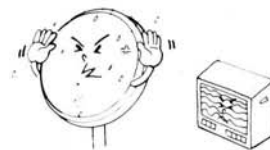
◆設置上のご注意 設置される前にお読みください。

衛星放送をより良く受信していただくために、下記の点にご注意ください。

●放送衛星からの電波は全国一円をカバーしますが、その強さは各地で異なります。このアンテナは右のエリアで、きれいな画像が得られるように設計されています。(但し晴天日) このエリア以外では画質が悪くなる場所が発生します。



●衛星放送は、雷雨や豪雨のような強い雨が降ったり雪がアンテナに付着すると電波が弱くなり一時的にノイズが出たり、ひどい場合には全く受信できなくなることがありますが、一時的なものですので回復を待ってご使用ください。

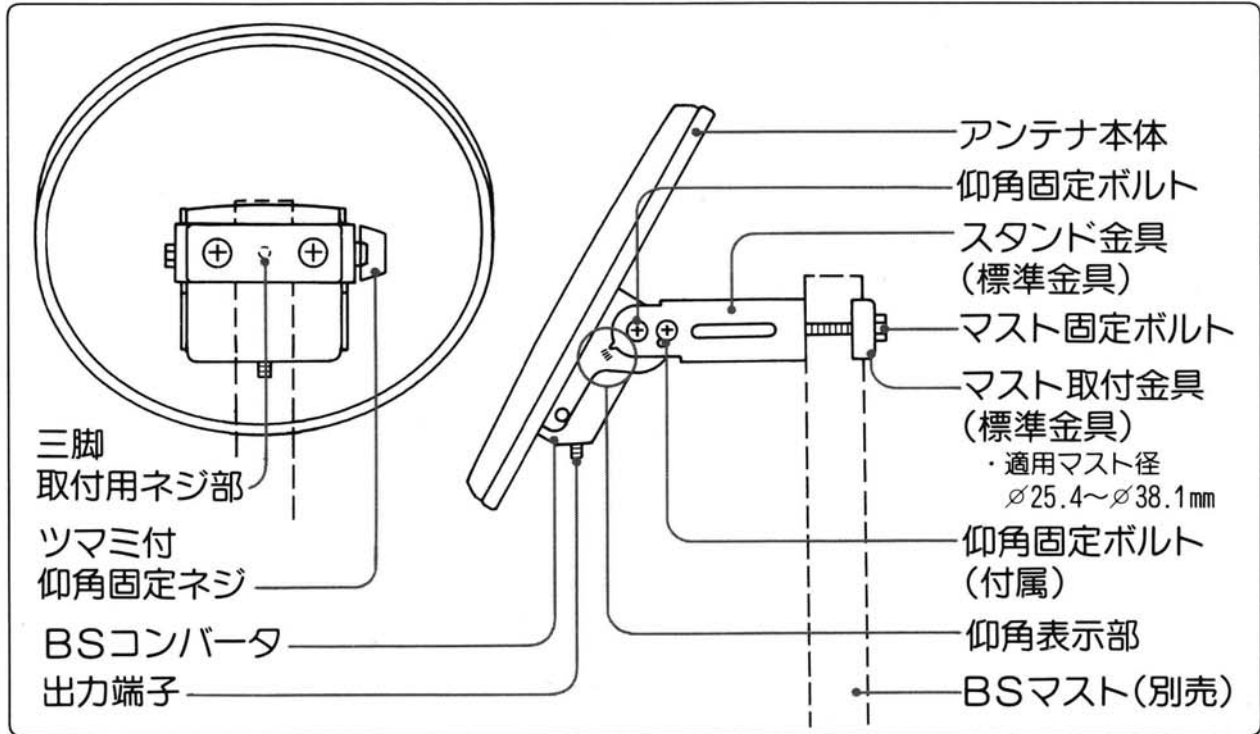


●近くに強い電波を出す無線局等がある場合受信不調になることがあります。

●室内使用の場合、窓ガラスの方向や、種類によって受信状態が異なり、良好な受信ができない場合があります。



◆各部のなまえ



◆構成部品一覧表 組み立てる前に下記部品をご確認ください。

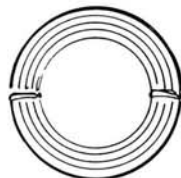
アンテナ本体 1面 (標準金具付き)		仰角固定ボルト 1本  (仰角を固定する ときに使用)	自己融着テープ 1本  (接栓の防水処理 に使用)	結束バンド 2本  (ケーブルを固定 するときに使用)
--------------------------	---	--	--	--

◆別売品のご案内

■ご使用状況に合わせて次の別売品をお買い求めください。

①BS同軸ケーブル

BS-4CFB
(3m・5m)
F形接栓・L形同軸プラグ付
(10m・15m・20m・30m)
F形屋内用接栓付属・
防水型F形接栓付



②ビニールテープ (一般市販品) 1巻



③取付金具… アンテナ本体の標準金具以外に、より便利にご使用いただく為に、次の物(別売品)を用意いたしました。

●ベランダ金具… ベランダ・壁面
セット など

BS-OK26

BSケーブル 15m
(防水型F形接栓付)
ビニールテープ 1巻
結束バンド 3本
ケーブルサドル 10個
自己融着テープ 1巻
L形プラグ 1個



●BSスタンド(簡易設置用)… 出窓・窓下
など

ご注意

※BSスタンド・BSクランプでは雨、風の強い屋外には使用できません。

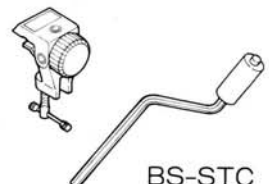
ちょっとひとこと

使用方法、注意事項は個別の取扱説明書をご覧ください。



BS-ST5

●BSクランプ… 軒・ひさし
(簡易設置用) 窓枠など

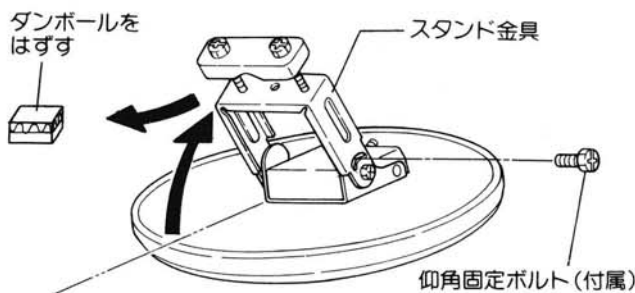


BS-STC

◆アンテナの組み立てかた

■マスト又はベランダ金具に取付けるとき

1 スタンド金具を起こし、付属の仰角固定ボルトを取付けます。



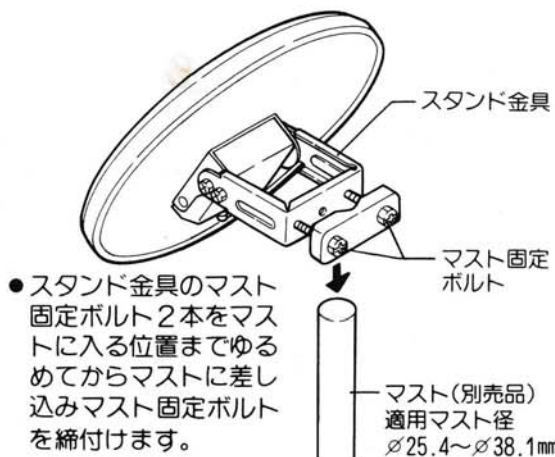
- ツマミ付仰角固定ネジをゆるめ、アンテナ本体裏のスタンド金具を約45°に起こし、付属の仰角固定ボルトを差し込みます。

ご注意

- ・アンテナ本体表面を傷つけないよう、やわらかな布の上などで作業を行ってください。

2 マストにアンテナを取付けます。

●マスト上端開放の場合

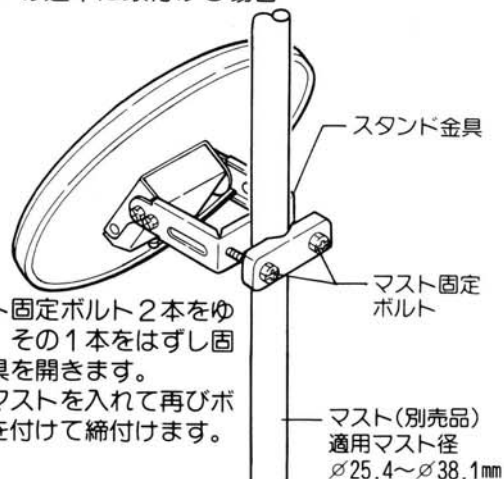


- スタンド金具のマスト固定ボルト2本をマストに入る位置までゆるめてからマストに差し込みマスト固定ボルトを締付けます。

ちょっとひとこと

出力端子が必ず下側に向くようにしてください。(上側に向くと雨水が入り故障の原因になります。)

●マストの途中に取付ける場合

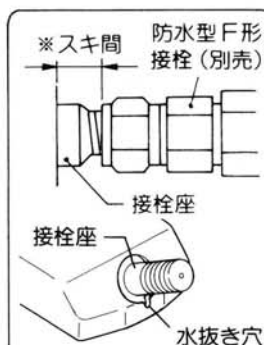


- マスト固定ボルト2本をゆるめ、その1本をはずし固定金具を開きます。中にマストを入れて再びボルトを付けて締付けます。

3 ケーブルの接続と防水処理をします。(ケーブル加工は8ページを参照)

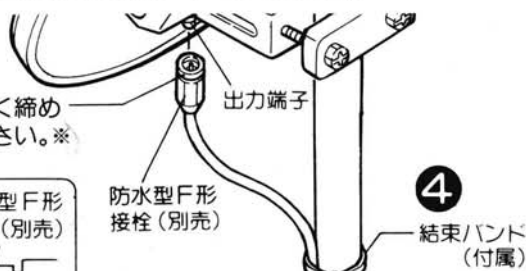
1

スパナで軽く締め付けてください。*



ご注意

- ・接栓座下の水抜き穴はテープ等でふさがらないでください。



2



3



1 ケーブルをコンバータ出力端子に接続します。

※ちょっとひとこと

- ・防水型F形接栓の締め付けは手で締めた後、スパナで軽く締め付けてください。(適正締め付トルクは30~40kgfcmです。)
- ・防水型F形接栓を締め付けても少しスキ間ができますがおりに締め込まないでください。
- ・出力接栓は化学防錆処理を行っているため、くすんだ色調になっておりますが異常ではありません。

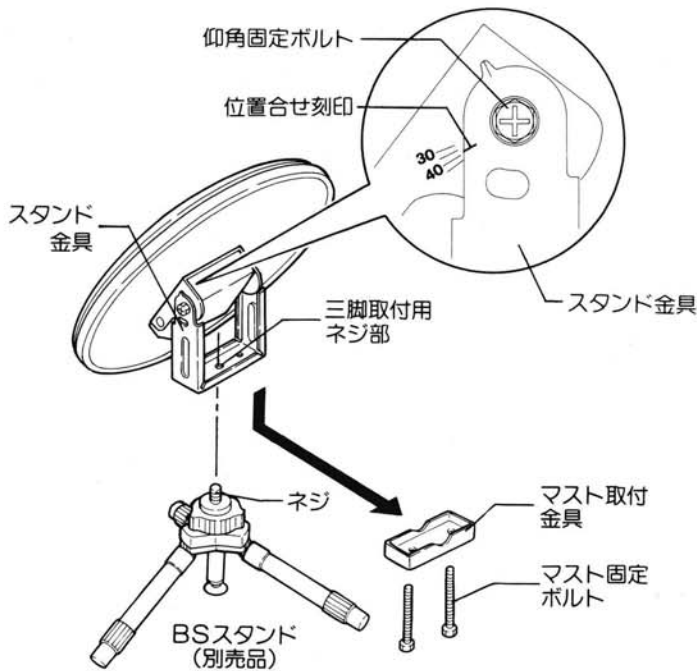
2 自己融着テープ(付属)を巻き付けます。

3 さらにその上にビニールテープ(市販品)を巻き付けます。

4 ケーブルを結束バンド(付属)で固定します。

◆アンテナの組み立てかた

■BSスタンド(別売品)に取付けるとき



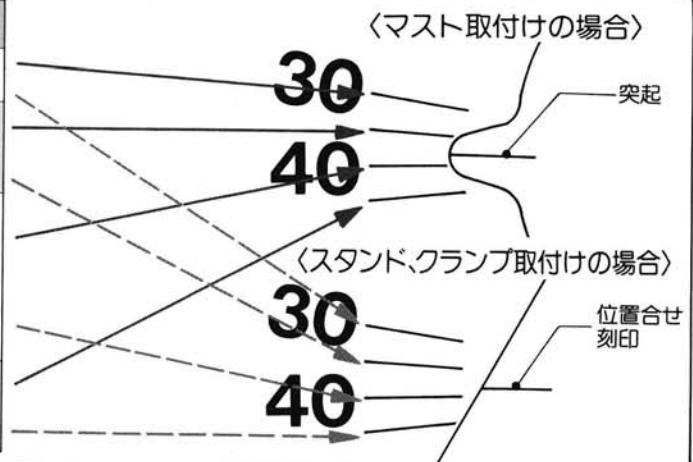
- ① マスト取付金具をはずしてください。
- ② スタンド金具を約45°に起こします。(※付属の仰角固定ボルトは使用しません。)
- ③ 三脚取付用ネジ部にBSスタンド側のネジを差し込みます。
- ④ 受信方向位置にて仮締めしてください。

ちょっとひとこと

・BSスタンド使用時は、仰角の目盛り合せは下図のように位置合せ刻印で合せます。

◆受信地域と仰角目盛の関係

都道府県名 (くわしくは2頁を参照)
北海道全域
秋田、青森、岩手、宮城、福島、山形 新潟、栃木
茨城、埼玉、石川、千葉、東京、神奈川 静岡、岐阜、三重、愛知、山梨、長野 群馬、京都、滋賀、富山、福井、奈良 和歌山、大阪、兵庫、岡山
山口、島根、鳥取、広島、香川、高知 徳島、愛媛、九州全域



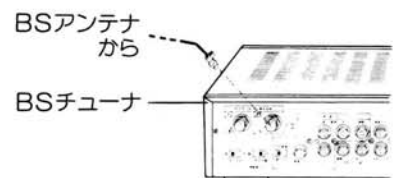
◆方向設定の作業手順

- アンテナの方向調整にはテレビやモニターの画面で調整、BSチューナのアンテナ入力レベル表示又は、レベルチェック端子で調整、BSレベルチェッカーを使用して調整する方法がありますが、ここでの調整は最も手軽に、誰にでも出来るテレビ画面の目視による方法について説明します。

1 BSチューナにアンテナからの同軸ケーブルを接続します。

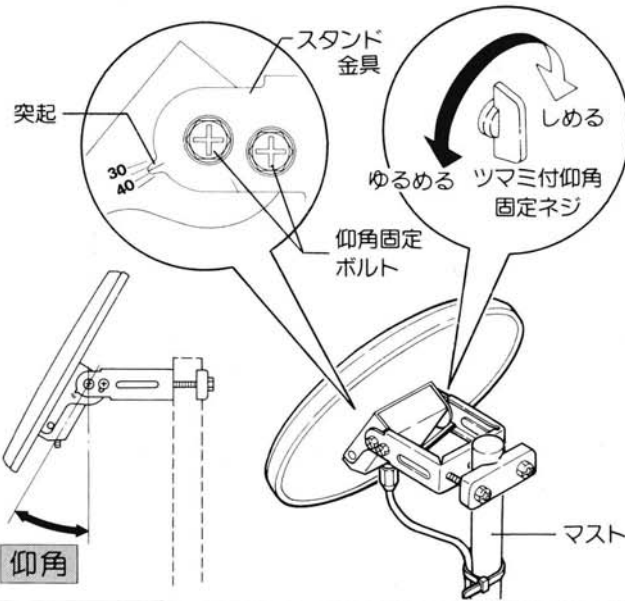
ご注意

・BSチューナにBS同軸ケーブルの接続・取りはずしは、必ず電源を切ってから行ってください。故障の原因になります。



◆方向設定の作業手順

2 仰角の調整をします。 (マスト取付けの場合)



- 6頁の“受信地域と仰角目盛の関係”にしたがって仰角を求めます。
- 左図のようにスタンド金具の突起部を上で求めたおおよその角度の位置に合せ、ツマミ付仰角固定ネジを軽く締め付けます。

ちょっとひとこと

仰角の目盛はおおよその値を目安に示すものです。目盛をオーバーしている地域では、目測でその値を推定して使用してください。

3 方位角を調整します。 (マスト取付けの場合)



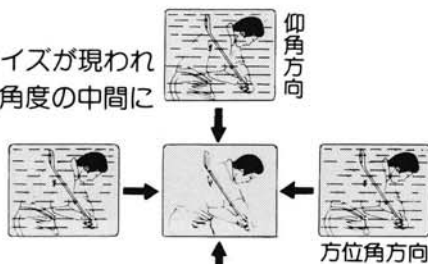
- アンテナがずり落ちないようにアンテナを手で持ちマスト固定ボルトを少しゆるめます。次に手でアンテナ本体を持ち午後2時の太陽の方向を目標に南から西側へ(または西から南)ゆっくりと回し、テレビ画面上に映像が現われる位置をさがします。

ちょっとひとこと

2で合せた仰角が変わらないようにして方位角をさがすことがコツです。

4 微調整します。

- 画面にノイズが現われはじめる角度の中間に合せる。



仰角：手でアンテナ本体の端を持ち上下にゆっくり動かします。

方位角：仰角が変わらないようにして左右にゆっくりと回します。



- 23によりおおよそのアンテナ方向を求め、その後は接続されているテレビの画面上で微調整を行います。微調整のやり方は、左記の操作をくり返し画面上で最適の位置を求めます。
- 最適の位置を求めたらツマミ付仰角固定ネジ及び仰角固定ボルトを締め付け、角度がずれないように注意しながら変形しない程度にしっかりと締め付けてください。

ちょっとひとこと

ここではマスト取付けの場合を例に説明しましたが、他のスタンド、クランプなどの取付けの場合も全く同じ方法で受信方向の設定ができます。

◆ケーブル加工のしかた

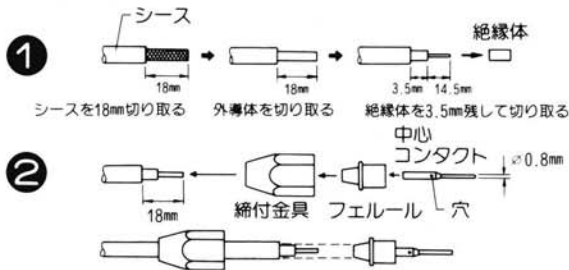
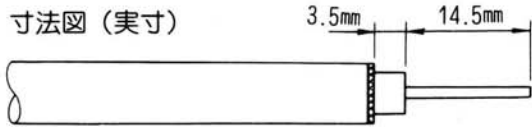
ちょっとひとこと

・別売品のBS-OK26ベランダ金具セット品もしくは、防水型F形接栓付BS同軸ケーブルBS-4CFB (パック商品)をお求めになるとケーブルの加工が不用になり簡単です。

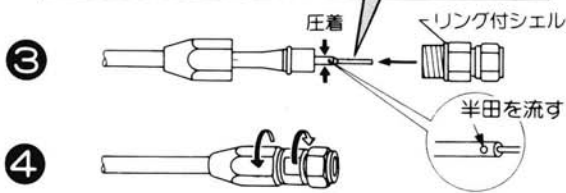
■防水型F形接栓のとき (BS同軸ケーブル、BS-4CFBの加工方法です。)

- 加工をはじめる前にニッパー、専用の圧着工具(市販品)又は半田ゴテ、モンキーレンチ(2本) カッターナイフ、BS同軸ケーブルをご用意ください。

寸法図(実寸)



圧着、または、半田付けが確実にされているか中心コンタクトを引張ってみてください。

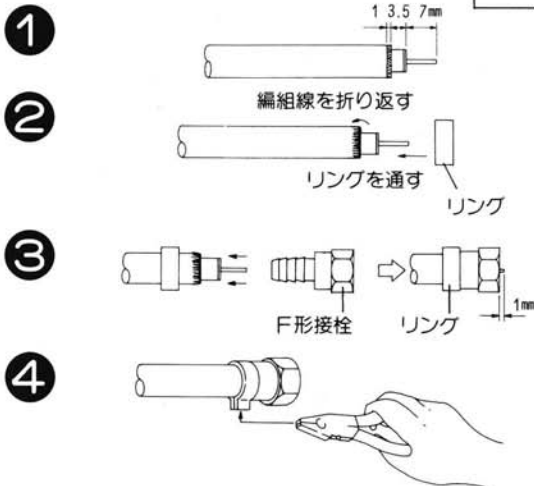
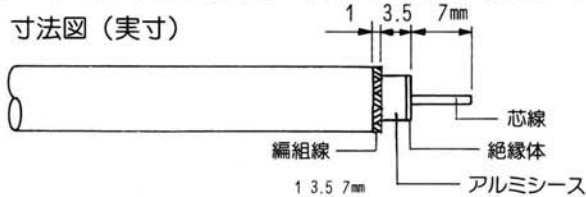


- ①ケーブルを加工します。
- ②締付金具をケーブルに通した後中心コンタクトの穴からケーブルの芯線が見えるまで、フェールルを押し込みます。
- ③専用の圧着工具を使い出来るだけフェールルの近くで中心コンタクトを圧着、または、中心コンタクトの穴より半田を流し半田付けし、リング付シエルを押し込みます。
- ④モンキーレンチを2本使いリングがかかるまでしっかり締め付けます。

■屋内用F形接栓のとき (BS同軸ケーブル、BS-4CFBの加工方法です。)

- 加工をはじめる前にニッパー、専用の圧着工具(市販品)又は半田ゴテ、モンキーレンチ(2本)、カッターナイフ、BS同軸ケーブルをご用意ください。

寸法図(実寸)



ご注意

・同軸ケーブルの先端処理をする場合、芯線に傷をつけますと、断線の原因となります。芯線と編組線とがショートしないように。また、先端が曲っていたり、短かかったりしますと接触不良の原因となります。

- ①ケーブルを加工します。
- ②編組線を折り返し、リングを通します。
- ③絶縁体・アルミシースと編組線の間へF形接栓を差し込みます。
- ④リングをペンチ等ではさんで締め付けます。

◆ご使用上のご注意

■安全のために

●落下防止に万全の注意と予防策を!!

ベランダやマンションの窓などへの取付け中、アンテナや工具を落下させる危険のある所では、落下防止のため「ひも」などで固定物と結ぶなどの万全の予防策を行ってください。



- 雷が鳴り出したら、BSケーブルには絶対に触れないでください。
- 強風時の作業は行わないでください。

■良好な性能を保つために

- 本アンテナ及びコンバータは、防水機構になっていますので、絶対に分解しないでください。
- アンテナに、物をぶつかけたり、たたいたりしないでください。アンテナ方向のズレや故障の原因になります。



◆お手入れのしかた

- ベンジンや殺虫剤など揮発性のものをかけたり化学ぞうきんで拭いたりしないでください。変質したり、塗装がはげることがあります。汚れは、柔らかい布でかるく拭きとってください。



◆修理を依頼される前にお調べください。

■下記のことをお調べのうえ、それでも具合の悪い場合はご自分で修理なさらずお買い求めの販売店にご相談ください。

症状	原因	処置
画像も音も出ない	①隣家や樹木などで衛星の電波がさえぎられていませんか?	場所を変更してください。
	②アンテナに障害物などが、かぶさっていませんか?	障害物を取りのぞく。
	③アンテナの仰角が受信場所の角度に合っていますか?	仰角調整をしてください。
	④同軸ケーブルは正しく接続されていますか? F形接栓が正しく加工されていますか? 正しいケーブルが使用されていますか?	正しく接続してください。 F形接栓を外し芯線ピンの取付けを確認してください。
	⑤BSチューナは(5)、7、11チャンネルにセットされていますか?	正しくセットしてください。
	⑥BSコンバータに電源は供給されていますか?(BSチューナのアンテナ電源スイッチは入っていますか?)	電源スイッチを「入」にしてください。
	⑦ビデオ出力で受信している場合入力切替は正しいですか? (例 テレビ→ビデオ→RGB)	正しく切替えてください。
	⑧BSチューナのUHF 13チャンネルで受信している場合UHFチャンネルが正しく13チャンネルに合っていますか?	13チャンネルに合せる。
画像の映りが悪い	①~④も確認してください。	
	⑨BSアンテナの向きが正しく合っていますか?	方向調整をしてください。
画像だけが出ない	⑩BSチューナ・テレビ(ビデオ)間の映像用コードは正しく接続されていますか?	正しく接続してください。
音声だけが出ない	⑪BSチューナ・テレビ(ビデオ・ステレオアンプ)間の音声用コードは正しく接続されていますか?	正しく接続してください。
	⑫BSチューナの音声切替が「独立音声」になっていませんか?	BSチューナの「独立音声」スイッチを切替える。

◆アフターサービスと保証

■保証書と保証書期間について

- このアンテナには保証書がついています。
- 保証書は、販売店で所定の事項を記入してお渡しいたしますので、記載内容をご確認いただき、大切に保存してください。
- 保証期間はご購入の日から1年間です。
- 保証期間中でも取扱説明書記載外の使い方など保証規定外の使い方については有料になることがありますのでご了承ください。
- 保証期間経過後の修理については、販売店へご相談ください。

■修理を依頼される時

- アンテナが不具合なときは、「◆修理を依頼される前に」(P9)にしたがってチェックしてください。それでも直らないときは、お買い求めの販売店にご相談ください。
- アフターサービスを申し付けいただくときは、次のことをお知らせください。
 - ・ 型名、症状
 - ・ 住所、電話番号 (付近の目印になるものも付け加えてください。)

■転居される時は



- 転居で、お買い求めの販売店のアフターサービスが受けられなくなる場合は、前もってお買い求めの販売店にご相談ください。

保 証 規 定

万一故障の際は現品をお買上店経由、最寄の弊社支店又は営業所宛お送りください。
故障の内容を故障内容記入欄に必ず記入してください。

1. 保証書の有効期間はご購入日より向う1年間といたします。
有効期間中は無償保証いたします。
2. 保証書の有効期限経過後は修理費用を頂戴させていただきます。
3. 次の場合は、有効期間中でありましても無償保証はいたしかねます。
 - (イ) お買上げの販売店の捺印、および記入欄に記入のない場合、或いは字句を書き替えられた場合。
 - (ロ) 取扱説明書に記載した使用方法および注意事項を遵守されなかったことによる故障。
 - (ハ) 不当な修理や改造をされた場合の故障。
 - (ニ) 一旦納入した後に移動または輸送することによって生じた故障。
 - (ホ) 火災、地震などの天災地変により故障が生じた場合。
 - (ヘ) 本機の故障による2次損害。
4. 遠隔地へ出張修理を行った場合は旅費の実費を申し受けます。
5. 本書は日本国内においてのみ有効です。

故障
内容

◆八木アンテナサービス窓口一覧表◆

本社	東京都千代田区内神田1-6-10	〒101	☎(03)3292-2371代
札幌支店	札幌市中央区北1条西2(オーク札幌ビル)	〒060	☎(011)241-0865代
仙台支店	仙台市青葉区一番町1-4-30(陸屋仙台ビル)	〒980	☎(022)224-6793代
東京支店	東京都千代田区内神田1-6-10	〒101	☎(03)3233-1251代
新潟営業所	新潟市新光町11-7(光ビル)	〒950	☎(025)284-2071代
北関東営業所	埼玉県大宮市大門町3-64 (プロスパー大宮ビル2F)	〒330	☎(048)649-6521代
前橋営業所	前橋市広瀬町1-29-29	〒371	☎(0272)63-0444代
千葉営業所	千葉市中央区新千葉2-7-2(大栄センタービル8F)	〒260	☎(043)244-5251代
茨城営業所	茨城県水戸市白梅1-3-23(興和ビル1F)	〒310	☎(0292)28-4251代
横浜支店	横浜市中区本町4-36(朝日生命横浜本町ビル)	〒231	☎(045)201-3421代
名古屋支店	名古屋市中川区西日置2-3-5(名鉄交通ビル)	〒454	☎(052)331-3274代
岐阜営業所	岐阜市吉野町6-16-17(大同生命ビル2F)	〒500	☎(0582)65-3130代
近畿支店	大阪市中央区久太郎町1丁目9番26号 (船場ISビル7階)	〒541	☎(06)271-8181代
神戸営業所	神戸市中央区磯上通4-1-13(1Bセンタービル)	〒651	☎(078)231-5301代
京都営業所	京都市伏見区深草下川原町122-1(アソツビル)	〒612	☎(075)643-6171代
堺営業所	大阪府堺市少林寺町東1-1-27	〒590	☎(0722)21-6178代
広島支店	広島市西区己斐本町2-18-9	〒733	☎(082)273-1144代
岡山営業所	岡山市東古松507-1	〒700	☎(0862)31-1475代
鳥取出張所	鳥取県八頭郡河原町大字今在家字浜600 鳥取八木電子㈱内	〒680-12	☎(0858)85-0924代
高松支店	高松市東ハセ町13-14	〒761	☎(0878)67-3811代
松山営業所	松山市南齊院町637-1	〒791	☎(0899)74-1288代
福岡支店	福岡市博多区山王2-2-3	〒812	☎(092)431-2537代
北九州営業所	北九州市小倉北区足原1-10-31	〒802	☎(093)601-1550代
熊本営業所	熊本市水前寺6-36-3	〒862	☎(096)384-6600代
沖縄営業所	那覇市囃1丁目18番26号	〒900	☎(098)867-6060代

八木アンテナ株式会社

〒101 東京都千代田区内神田1-6-10 TEL.(03)3292-2371代
※住所電話番号は変更になることがありますのでご了承ください。

GAZ1132 ©

YAGI

保証書

八木製品をお買い上げいただきありがとうございます。万一製造上の責任による故障が発生した場合、裏面「保証規定」によりお買い上げ日から向う1年間無償保証致します。

八木アンテナ株式会社
〒101 東京都千代田区内神田1-6-10
TEL 東京 03-3292-2371代

製品名	BS-FA26
販売店	＝



YAGI


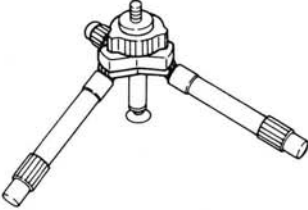
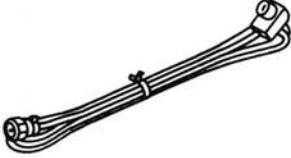
取扱説明書

保証書付
(表紙の下側が保証書
になっています。)

BSアンテナ+BSスタンド+BSケーブルセット BS-FA26SET

このたびは八木アンテナの製品をお買いあげいただきありがとうございました。
ご使用前に、この取扱説明書をよくお読みいただき、正しくご使用ください。
わからないことや故障したときにもお役立ていただくために取扱説明書・保証書は大切に保管
してください。

◆セット内容

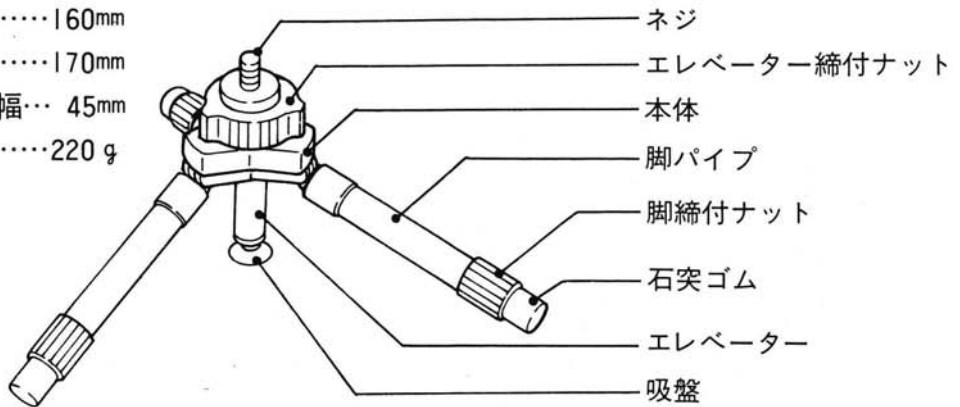
<p>BSアンテナ BS-FA26 1面 (標準金具・仰角固定ボルト付き)</p> 	<p>BSスタンド BS-ST5 1台</p> 	<p>BSケーブル BS-4CFB(5m) 1本 (LP-7, FP-4接栓付)</p> 
--	--	---

※アンテナ本体の組立方法・操作方法は別紙、アンテナの取扱説明書をご覧ください。

※屋外で使用する場合は、別途防水型F形接栓付BS同軸ケーブル(10m・15m・20m・30m)を、
お買い求めください。

◆BSスタンドの各部のなまえ

折たたみ全長……………|60mm
全高……………|70mm
エレベータースライド幅… 45mm
重量……………220g



YAGI 保証書

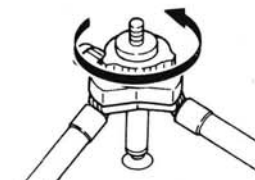
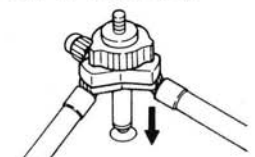

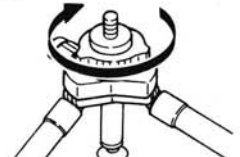
八木製品をお買い上げいただきありがとうございます。万一製造上の責任による故障が発生した場合、下記保証規定によりお買い上げ日から向う1年間無償修理又は良品と交換致します。

八木アンテナ株式会社
〒101 東京都千代田区千代田1-1-1
TEL 東京 03-3211-1111







製品名	BSスタンド・BS-ST5	
お客様	ご住所	〒
	ご芳名	
	電話	()
お買上年月日	年 月 日	
販売店 店名 住所	電話 ()	
		印

◆BSスタンドの使いかた

<p>■アンテナの取付けかた</p> <p>●BSスタンドを回し、アンテナへ取付けます。</p> 	<p>■脚の長さ調節</p> <p>●ナットを約1/2回転させるだけでスムーズに操作できます。</p> 	<p>■エレベーターの使いかた</p> <p>●ナットをゆるめて、エレベーターを引き出します。希望の高さを出してナットを締めてください。</p> 
--	--	--

<p>■吸盤の使いかた</p>			
<p>1 脚を最少に縮めます。</p> 	<p>2 吸盤が設地面に密着するようにエレベーターを押しつけます。</p> 	<p>3 本体を押しつけ、エレベーターをやや引っ張り、密着の確認をしてください。</p> 	<p>4 そのまま、エレベーター締付ナットを締めます。</p> 

◆BSスタンドのご使用上のご注意

<p>●転倒、破損防止のためスタンド脚は十分に開き、長さを合せて設置してください。また、足場の不安定な場所での使用はさけてください。</p> 	<p>●それぞれのネジ、ツマミは、確実に固定してください。</p> 	<p>●アンテナスタンドに取付けたまま持ち運ぶことは危険ですのでおやめください。</p> 
<p>●エレベーターの吸盤をはずすとき強く引っ張ると吸盤がぬけることがありますのでご注意ください。</p> 	<p>●ケーブルを引掛けて転倒させないように設置場所及び高さには十分注意してください。</p> 	<p>●このスタンドは簡易設置用です。屋外での長期間設置はサビたり強風で倒れたりしますので、ご使用を避けてください。</p> 

●この製品は今後、改良・性能向上のため、形状及び特性を予告なく変更することがあります。

八木アンテナ株式会社

本社 〒101 東京都千代田区内神田1-6-10 TEL(03)3292-2371代

札幌011(241)0865代	仙台022(224)6793代	東京03(3233)1251代	新潟025(284)2071代
北関東048(649)6521代	前橋0272(63)0444代	千葉043(244)5251代	茨城0292(28)4251代
横浜045(201)3421代	名古屋052(331)3274代	岐阜0582(65)3130代	近畿06(252)6311代
神戸078(231)5301代	京都075(643)6171代	堺0722(21)6178代	広島082(273)1144代
岡山0862(31)1475代	鳥取0858(85)0924代	高松0878(67)3811代	松山0899(74)1288代
福岡092(431)2537代	北九州093(941)7100代	熊本096(384)6600代	沖縄098(867)6060代

GAZ1340©

保証規定

万一故障の際は現品をお買上店経由、最寄の弊社支店又は営業所宛お送りください。故障の内容を故障内容記入欄に必ず記入してください。

- | | |
|--|---|
| <p>1. 保証書の有効期間はご購入日より向う1年間といたします。
有効期間中は無償修理又は良品と交換致します。</p> <p>2. 保証書の有効期限経過後は修理費用を頂戴させていただきます。</p> <p>3. 次の場合は、有効期間中でありましても無償保証はいたしかねます。
(イ) お買上げの販売店の捺印、および記入欄に記入のない場合、或いは字句を書き替えられた場合。
(ロ) 取扱説明書の記載以外の使いかたや注意事項を遵守されなかった場合。
(ハ) 不当な修理や改造をされた場合の故障。
(ニ) 一旦納入した後に移動または輸送することによって生じた故障。</p> | <p>(ホ) 火災、地震などの天災地変により故障が生じた場合。
(ヘ) 本機の故障による2次損害。
4. 遠隔地への出張修理を行なった場合は旅費の実費を申し受けます。
5. 本書は日本国内においてのみ有効です。</p> |
|--|---|

故障内容

YAGI

取扱説明書

保証書付
(裏表紙の下側が保証書
になっています。)

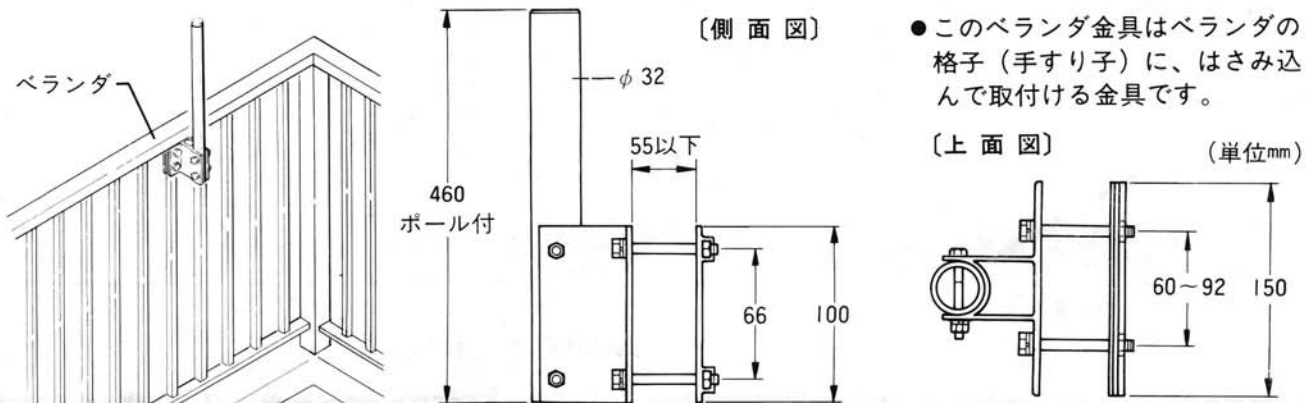
38cm級以下衛星受信アンテナ取付用

ベランダ取付金具セット

BS-OK26 (a)

このたびは、八木アンテナの製品をお買いあげいただきありがとうございます。
ご使用前に、この取扱説明書をよくお読みいただき正しくご使用ください。わからないことや故障したときにもお役立ていただくために取扱説明書・保証書は大切に保管してください。

◆組立完成図



◆部品一覧表 取付ける前に下記部品をご確認ください。

ベランダ取付金具 本体 1セット	BSケーブル 15m (防水型F形接栓付) 1本 防水型F形接栓	L形プラグ 1個 BSチューナ又はBSチューナ内蔵テレビのアンテナ端子に接続するときに使います。	結束バンド 3本 ビニールテープ 1巻	ケーブルサドル 10個 自己融着テープ 1巻
------------------------	--	--	----------------------------------	-------------------------------------

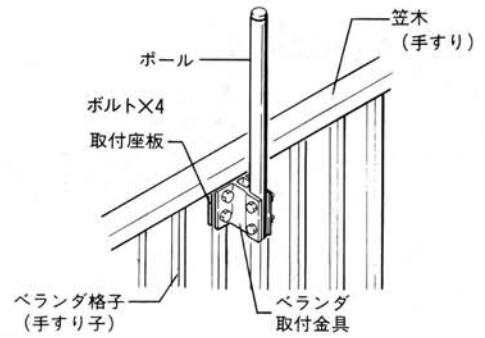
◆ご使用上のご注意

<p>●本ベランダ取付金具に取付けられるアンテナは38cm級以下です。</p> <p>他はダメ!!</p> <p>BS-FA26</p>	<p>●外側に落下防止のため本ベランダ取付金具は必ずベランダの内側の手すりのすぐ真下に取付けてください。</p> <p>ベランダ内側へ</p>	<p>●本ベランダ取付金具を取付けるベランダの強度は充分か、ベランダ取付金具を取付け後、ポールを持ってゆずってみてください。弱いようでしたら支柱など丈夫な所に取付け替えてください。</p>
<p>●作業中スパナ等工具類やアンテナ本体の落下防止のためヒモなどで結んで作業に徹底してください。</p>	<p>●幼児が上り転倒したり、ぶついたりしないよう金具の取付位置には充分注意してください。</p>	<p>●台風など風の強いときは安全のためにポールにステッパー(4方向)を張るか、アンテナを外すかして、はずれ防止措置をしてください。</p>

◆取付けかた | 取付ける前に必要な部材を準備してください。

1 ベランダ取付金具の取付け

- ①ベランダ格子(手すり子)に、ベランダ取付金具本体と取付座板ではさみ込んでボルトを格子側に寄せて仮締めします。
- ②ボールの垂直を確認後、ベランダ取付金具のボルトをしっかりと締め付けます。(※金具を大きく変形させないでください。)



2 アンテナ本体の取付け

- ①アンテナ本体の説明書に従って正しく取付けます。

3 BSケーブルの配線

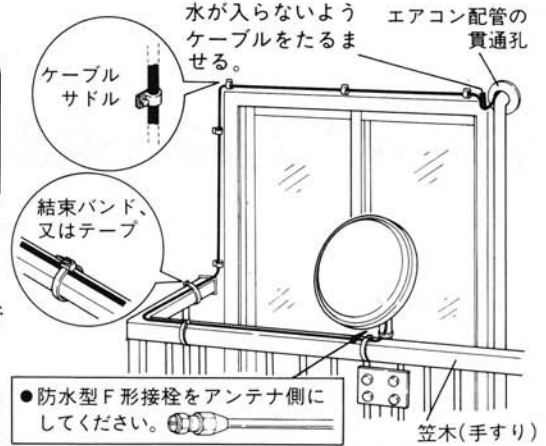
- ①エアコン配管の貫通孔などにケーブルを通します。

ちょっとひとこと

- 通す方のケーブルにゴミが入らないようテーピングしてください。
- BSケーブルは利得の減衰につながりますので直角に曲げずに丸みをつけ配線してください。



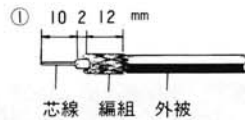
- ②BSケーブルをベランダ笠木(手すり)、窓枠にそわせて付属の結束バンド、ビニールテープ、ケーブルサドルで止めます。
- ③アンテナのコンバータ側に防水型F形接栓を接続して自己融着テープを引き伸ばしながら巻き付けます。



※アンテナ本体の説明書“コンバータ部へのケーブル接続”参考

L形プラグのケーブル取付け方

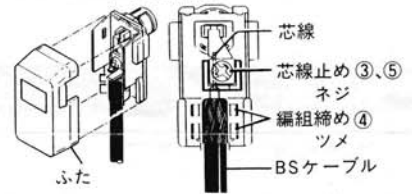
- ①ケーブルを加工する。
- ②ツバをあげてふたをはずす。
- ③芯線止めネジをゆるめて同軸ケーブルを差し込む。
- ④編組締めツメをペンチ等で締め付ける。
- ⑤芯線を芯線止めネジで止める。
- ⑥ふたをパチンと閉める。



※編組とアルミ箔をうら返す。
※芯線と編組・アルミ箔が接触しないように注意。

- ②ふたをはずす用ツバ
- ふたをはずすときは、ふたをはずす用ツバをもちあげて取りはずしてください。

●ケーブル取付け詳細図



YAGI
保証書

八木製品をお買い上げいただきありがとうございます。万一製造上の責任による故障が発生した場合、下記保証規定によりお買い上げ日から向う1年間無償修理又は代品と交換致します。



八木アンテナ株式会社
〒101 東京都千代田区千代田1-6-10
TEL 東京 03-3292-2371(代)

製品名	BS-OK26	
お客様	ご住所	〒
	ご芳名	
	電話	()
お買上年月日	年	月 日
販売店		
店名		
住所		
電話	()	

保証規定

万一故障の際は現品をお買上店経由、最寄の弊社支店又は営業所宛お送りください。故障の内容を故障内容記入欄に必ず記入してください。

- 保証書の有効期間はお買上日より向う1年間といたします。
有効期間中は無償保証いたします。
- 保証書の有効期限経過後は修理費用を頂戴させていただきます。
- 次の場合は、有効期間中でありましても無償保証はいたしかねます。
 - お買上げの販売店の捺印、および記入欄に記入のない場合、或いは字句を書き替えられた場合。
 - 取扱説明書の記載以外の使いかたや注意事項を遵守されなかった場合。
 - 不当な修理や改造をされた場合の故障。
 - 一旦納入した後に移動または輸送することによって生じた故障。
- 火災、地震などの天災地変により故障が生じた場合。
- 本機の故障による2次損害。
- 遠隔地への出張修理を行なった場合は旅費の実費を申し受けます。
- 本書は日本国内においてのみ有効です。

故障内容	
------	--

●この製品は今後改良・性能向上のため、形状及び特性を変更することがあります。

八木アンテナ株式会社

本社 〒101 東京都千代田区千代田1-6-10 TEL (03) 3292-2371(代)

- | | | | |
|--------------------|--------------------|-------------------|-------------------|
| 札幌011(241)0865(代) | 仙台022(224)6793(代) | 東京03(3233)1251(代) | 新潟025(284)2071(代) |
| 北関東048(649)6521(代) | 前橋0272(63)0444(代) | 千葉043(244)5251(代) | 茨城0292(28)4251(代) |
| 横浜045(201)3421(代) | 名古屋052(331)3274(代) | 岐阜0582(65)3130(代) | 近畿06(252)6311(代) |
| 神戸078(231)5301(代) | 京都075(643)6171(代) | 堺0722(21)6178(代) | 広島082(273)1144(代) |
| 岡山0862(31)1475(代) | 鳥取0858(85)0924(代) | 高松0878(67)3811(代) | 広島0899(74)1288(代) |
| 福岡092(431)2537(代) | 北九州093(941)7100(代) | 熊本096(384)6600(代) | 沖縄098(867)6060(代) |